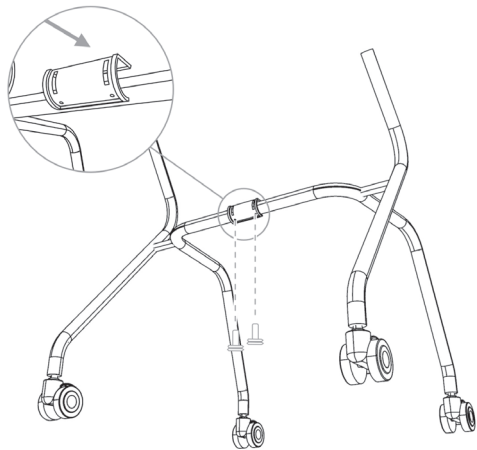


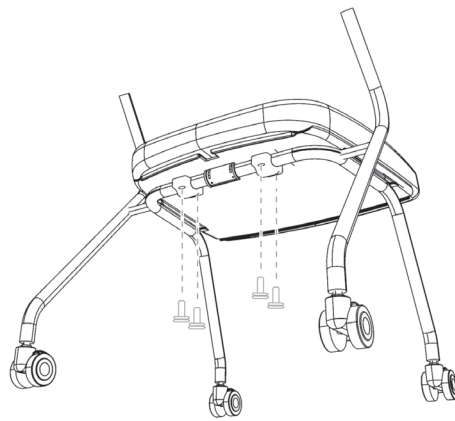
MONTÁŽNÍ NÁVOD | MONTÁŽNY NÁVOD



1

CZ Na kostru židle nasadíte ze zadní strany pojistku vyklápění sedáku a zajišťete šrouby 6x30.

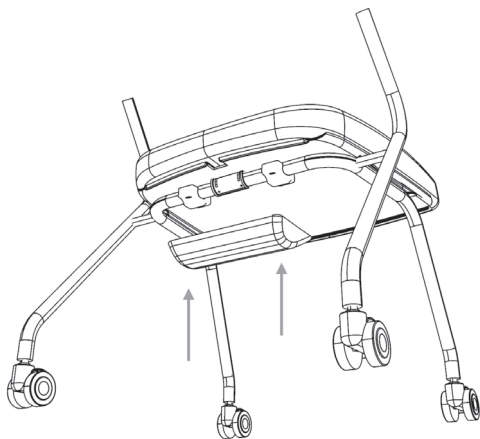
SK Na kostru stoličky nasadíte zo zadnej strany poistku vyklápania sedáka a zaistíte skrutkami 6x30.



2

CZ Namontujte držáky sedáku a zajišťete šrouby M 6x35.

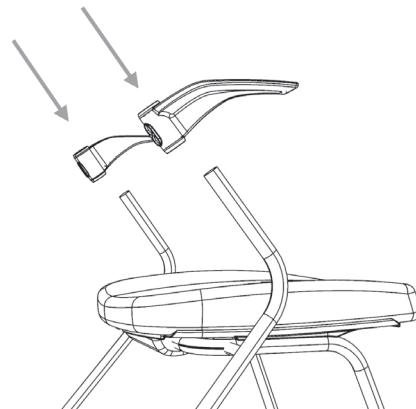
SK Namontujte držiaky sedáka a zaistíte skrutkami M 6x35.



3

CZ Nacvakněte kryt mechanismu otáčení.

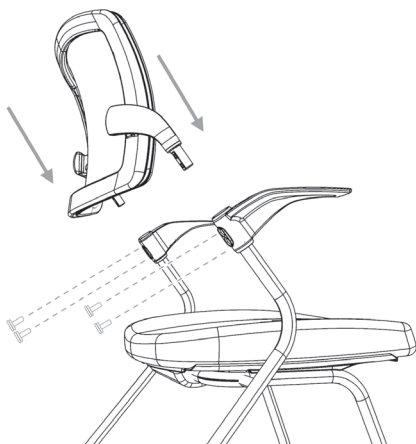
SK Nacvaknite kryt mechanismu otáčania.



4

CZ Nasadíte loketní opěrky.

SK Nasadíte lakťové opierky.



5

CZ Vložte opěrák židle a spolu s loketními opěrkami zajišťete šrouby M 6x20.

SK Vložte operák stoličky a spolu s lakťovými opierkami zaistíte skrutkami M 6x20.



U20
series

Použití židle: standardní kancelářské prostředí s jednosměnným provozem

Maximální nosnost židle – 120 kg

Záruční lhůta 24 měsíců, počíná běžet v den zakoupení zboží

Údržba čalounění: látkový potah – očištění šamponováním, síťovina – Soft Touch Mesh – nečistoty setřete vlhkým hadrem s mýdlovou vodou

Doporučení: jednou za tři měsíce zkontrolujte dotažení všech šroubových spojů

CZ

Použitie stoličky: štandardné kancelárske prostredie s jednosmennou prevádzkou

Maximálna nosnosť stoličky – 120 kg

Záručná doba 24 mesiacov začína plynúť dňom zakúpenia stoličky

Údržba čalúnenia: látkové čalúnenie - očistenie šampónovaním, sieťovina - Soft Touch Mesh - nečistoty zotrite handrou navlhčenou v mydlovej vode

Doporučenie: raz za tri mesiace skontrolujte dotiahnutie všetkých skrutiek v spojoch

SK

bestuhl

www.bestuhl.cz | www.bestuhl.sk